



CONTROL DE ACCESOS

TR-8208

TR-8208-D

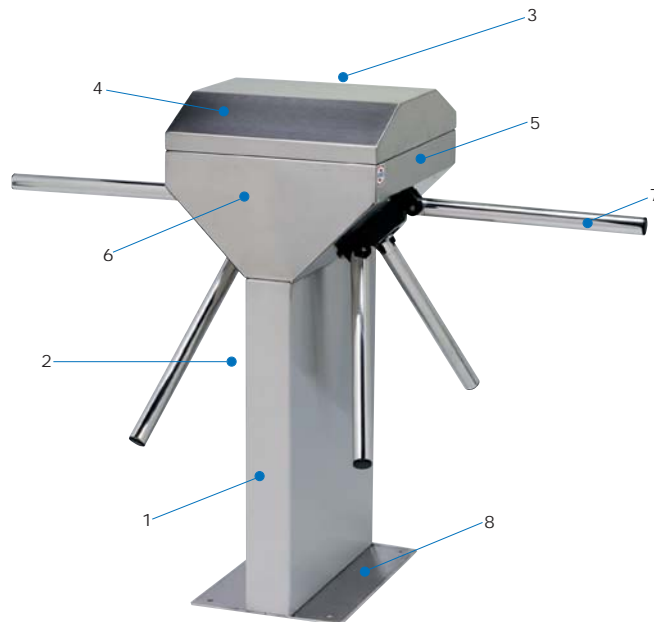
TORNIQUETE TRÍPODE
TURNSTILE TRIPOD



SIDYTAR S.L
Sistemas de Identificación y Tarjetas S.l.
C/Tomas Bretón, 50 - 28045 Madrid
Tfno.: +34915273392
comercial@sidyta.es

SIDYTAR
www.sidyta.es

Características técnicas



Alimentación eléctrica	230 V 50/60 Hz. monofásico 120 V 60 Hz. (opcional)
Tensión de trabajo	24 Vcc
Solenoides	Funcionamiento 100%
Consumo	40 W [sencillo] - 100 W [doble]
Amortiguador	Hidráulico regulable
Temperatura de func.	-15° a + 50° C
Humedad	90%
Peso neto	45 Kg [sencillo] - 60 Kg [doble]
Nivel seguridad	Disuasorio
Pasos / minuto	20

Technical specifications

Power supply	230 V 50/60 Hz. single-phase 120 V 60 Hz. (optional)
Working voltage	24 Vcc
Solenoids	Operation 100%
Power consumption	40 W [single] - 100 W [double]
Shock absorber	adjustable hydraulic
Operating temperature	15° to + 50° C
Humidity	90%
Net weight	45 Kg [single] - 60 Kg [double]
Security Level	Dissuasive
Passage/minute	20



TR8213s
TR8213d

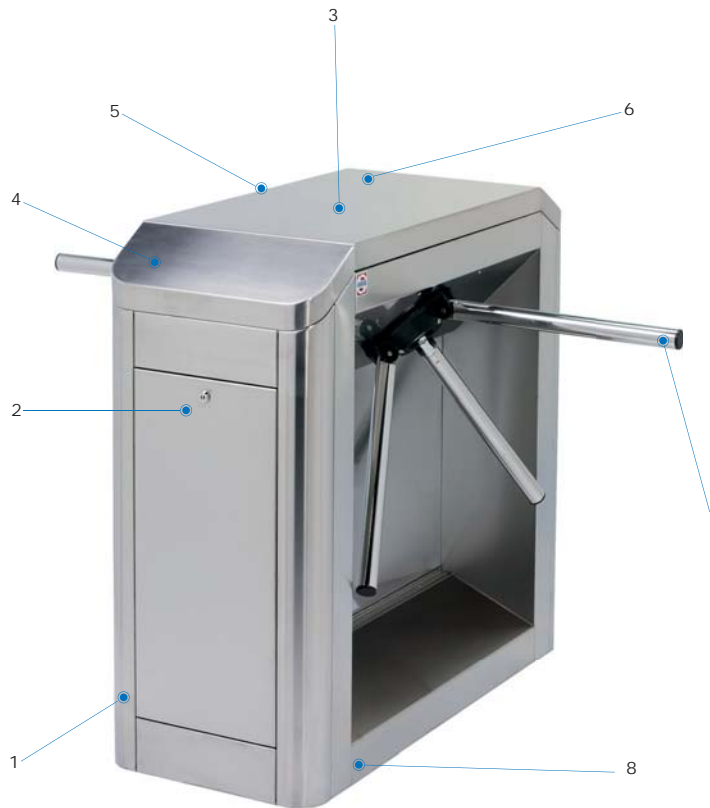
TORNIQUETE TRÍPODE
TURNSTILE TRIPOD



SIDYTAR S.L
Sistemas de Identificación y Tarjetas S.I.
C/Tomas Bretón, 50 - 28045 Madrid
Tfno. : +34915273392
comercial@sidyta.es

SIDYTAR
www.sidyta.es

Características técnicas



Alimentación eléctrica	230 V 50/60 Hz. monofásico 120 V 60 Hz. (opcional)
Tensión de trabajo	24 Vcc
Solenoides	Funcionamiento 100%
Consumo	40 W [sencillo] - 100 W [doble]
Amortiguador	Hidráulico regulable
Temperatura de func.	-15° a + 50° C
Humedad	90%
Peso neto	80 Kg [sencillo] - 120 Kg [doble]
Nivel seguridad	Disuasorio
Pasos / minuto	20

Technical specifications

Power supply	230 V 50/60 Hz. single-phase 120 V 60 Hz. (optional)
Working voltage	24 Vcc
Solenoids	Operation 100%
Power consumption	40 W [single] - 100 W [double]
Shock absorber	adjustable hydraulic
Operating temperature	-15° to + 50° C
Humidity	90%
Net weight	80 Kg [single] - 120 Kg [double]
Security Level	Dissuasive
Passage/minute	20



CONTROL DE ACCESOS

TR-8216A

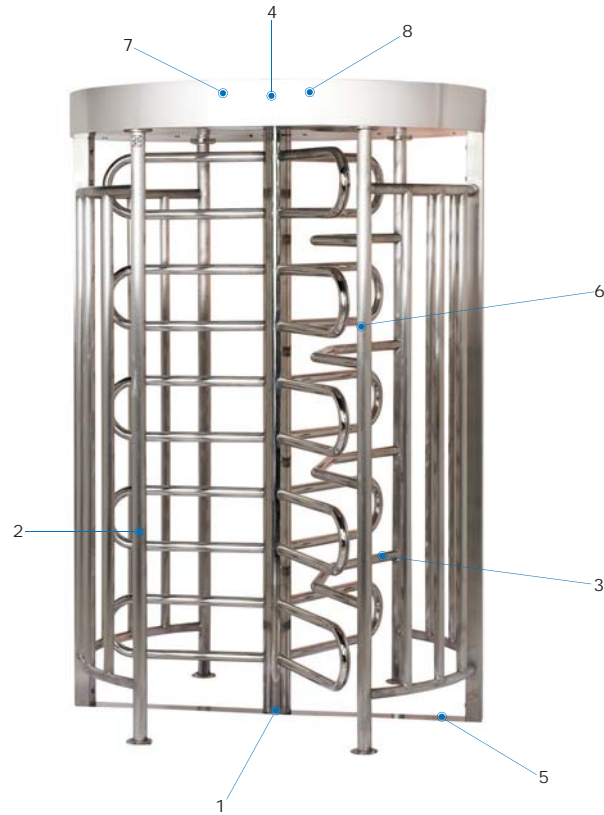
MOLINETE GIRATORIO
ROTATORY GATE



SIDYTAR S.L
Sistemas de Identificación y Tarjetas S.I.
C/Tomas Bretón, 50 - 28045 Madrid
Tfno.: +34915273392
comercial@sidyta.es

SIDYTAR
www.sidyta.es

Características técnicas



Alimentación eléctrica	230 V 50/60 Hz. monofásico 120 V 60 Hz. (opcional)
Tensión de trabajo	24 Vcc
Solenoides	Funcionamiento 100%
Consumo modelo	30 W
Amortiguador	Hidráulico regulable
Temperatura de func.	-15° a + 45° C
Humedad	90%
Peso neto	400 Kg
Nivel seguridad	Medio
Pasos / minuto	15-20

Technical specifications

Power supply	230 V 50/60 Hz. single-phase 160 V 60 Hz. (optional)
Working voltage	24 Vcc
Solenoids	Operation 100%
Consumption	30 W
Shock Absorber	Hydraulic, adjustable
Operating temperature	-15° to + 45° C
Humidity	90%
Net weight	400 Kg
Security Level	Medium
Passage/minute	15-20



CONTROL DE ACCESOS

TR-8300

MOLINETE GRATORIO MOTORIZADO
ROTATORY GATE MOTORISED



SIDYTAR S.L
Sistemas de Identificación y Tarjetas S.I.
C/Tomas Bretón, 50 - 28045 Madrid
Tfno.: +34915273392
comercial@sidyta.es

SIDYTAR
www.sidyta.es

Características técnicas

Alimentación eléctrica	230 V 50/60 Hz. monofásico 120 V 60 Hz. (opcional)
Tensión de trabajo	24 Vcc
Consumo modelo	100 W
Temperatura de func.	-15° a + 50° C
Humedad	85%
Peso neto	60 Kg
Nivel seguridad	Disuasorio
Pasos / minuto	20



Technical specifications

Power supply	230 V 50/60 Hz. single-phase 120 V 60 Hz. (optional)
Working voltage	24 Vcc
Consumption	100 W
Operating temperature	-15° to + 50° C
Humidity	85%
Net weight	60 Kg
Security Level	Dissuasive
Passage/minute	20



SIDYTAR S.L
Sistemas de Identificación y Tarjetas S.I.
C/Tomas Bretón, 50 - 28045 Madrid
Tfno.: +34915273392
comercial@sidyta.es

SIDYTAR
www.sidyta.es

Características técnicas



Alimentación eléctrica	230 V 50/60 Hz. 120 V 60 Hz. (opcional)
Tensión de trabajo	24 Vcc
Consumo máximo	100 W (Mod. sencillo) 160 W (Mod. doble)
Temperatura de func.	-15° a + 50° C
Humedad	90%
Peso neto	90 Kg (Mod. sencillo) 140 Kg (Mod. doble)
Nivel de Seguridad	Medio
Pasos / Minuto	30

Technical specifications

Power supply	230 V 50/60 Hz. 120 V 60 Hz. (optional)
Working voltage	24 Vcc
Max. consumption	100 W (Mod. single) 160 W (Mod. double)
Operating temperature	-15° to + 50° C
Humidity	90%
Net weight	90 Kg (Mod. single) 140 Kg (Mod. double)
Security Level	Medium
Passages / Minute	30



CONTROL DE ACCESOS

AP-200S

PORTILLO AUTOMÁTICO
AUTOMATIC ACCESS

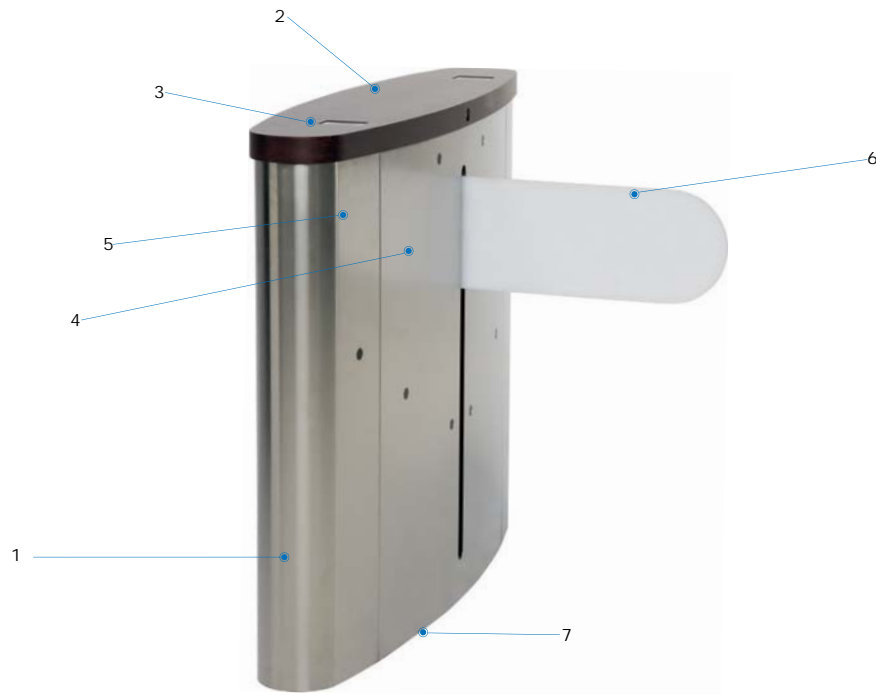


SIDYTAR S.L
Sistemas de Identificación y Tarjetas S.I.
C/Tomas Bretón, 50 - 28045 Madrid
Tfno.: +34915273392
comercial@sidyta.es

SIDYTAR
www.sidyta.es

Características técnicas

Alimentación eléctrica	230 V 50/60 Hz. 120 V 60 Hz. (opcional)
Tensión de trabajo	24 Vcc
Consumo máximo	100 W
Temperatura de func.	-15° a + 50° C
Humedad	90%
Peso neto	90 Kg
Nivel de Seguridad	Medio
Pasos / Minuto	30



Technical specifications

Power supply	230 V 50/60 Hz. 120 V 60 Hz. (optional)
Working voltage	24 Vcc
Max. consumption	100 W
Operating temperature	-15° to + 50° C
Humidity	90%
Net weight	90 Kg
Security Level	Medium
Passages / Minute	30



CONTROL DE ACCESOS

PCO-RSV4

PORTILLO MOTORIZADO
MOTORIZED ACCESS GATE

Paneles de cristal correderos y ocultables.
Sliding and hidden glass panels

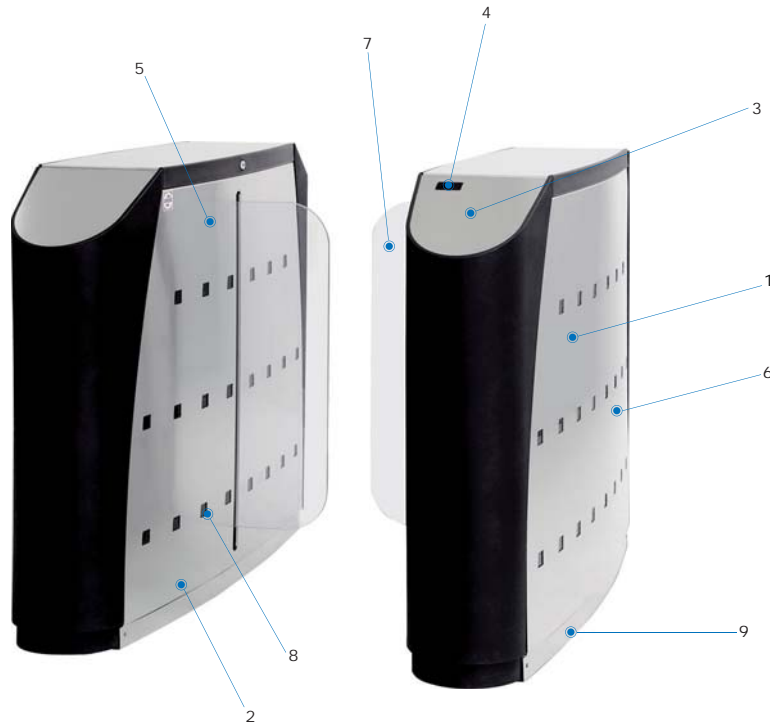


SIDYTAR S.L
Sistemas de Identificación y Tarjetas S.I.
C/Tomas Bretón, 50 - 28045 Madrid
Tfno.: +34915273392
comercial@sidyta.es

SIDYTAR
www.sidyta.es

Características técnicas

Alimentación eléctrica	230 V 50/60 Hz. 120 V 60 Hz. (opcional)
Tensión de trabajo	24 Vcc
Consumo	200 W
Consumo máximo	450 W
Magnetotérmico protección	6 A
Temperatura de func.	-15° a + 50° C
Humedad	90%
Peso neto:	
Mueble 1 panel standard	60 Kg
Mueble 2 paneles standard	80 Kg (*)
Mueble 1 panel ancho especial	96 Kg
Mueble 2 paneles ancho especial	120 Kg
Nivel de seguridad	Medio / Alto
Pasos / minuto	35 / 40



* **Nota:** Para cristales de altura 1,70 mts, el peso se incrementará entre 20 y 30 Kg, dependiendo del modelo.

* Note: For glasses height 1,70, with will be increased in to 30 Kg, depending on the model.

Technical specifications

Power supply	230 V 50/60 Hz. 120 V 60 Hz. (optional)
Working voltage	24 Vcc
Consumption	200 W
Max. consumption	450 W
Magneto thermal protector	6 A
Operating temperature	-15° to + 50° C
Humidity	90%
Net weight:	
Standard 1-panel unit	60 Kg
Standard 2-panel unit	80 Kg (*)
Special width 1-panel unit	96 Kg
Special width 2-panel unit	120 Kg
Security level	Medium/High
Passage /minute	35/40



CONTROL DE ACCESOS

PCO-RSV6

PORTILLO MOTORIZADO
MOTORIZED ACCESS GATE

Paneles de cristal correderos y ocultables
Sliding and hidden glass panels



SIDYTAR S.L
Sistemas de Identificación y Tarjetas S.I.
C/Tomas Bretón, 50 - 28045 Madrid
Tfno. : +34915273392
comercial@sidyta.es

SIDYTAR
www.sidyta.es

Características técnicas

Alimentación eléctrica	230 V 50/60 Hz. 120 V 60 Hz. (opcional)
------------------------	--

Tensión de trabajo	24 Vcc
--------------------	--------

Consumo	200 W
---------	-------

Consumo máximo	450 W
----------------	-------

Magnetotérmico protección	6 A
---------------------------	-----

Temperatura de func.	-15° a + 50° C
----------------------	----------------

Humedad	90%
---------	-----

Peso neto:	
Mueble 1 panel standard	60 Kg
Mueble 2 paneles standard	80 Kg (*)
Mueble 1 panel ancho especial	96 Kg
Mueble 2 paneles ancho especial	120 Kg

Nivel de seguridad	Medio / Alto
--------------------	--------------

Pasos / minuto	35 / 40
----------------	---------



* **Nota:** Para cristales de altura 1,70 mts, el peso se incrementará entre 20 y 30 Kg, dependiendo del modelo.

* Note: For glasses height 1,70, with will be increased in to 30 Kg, depending on the model.

Technical specifications

Power supply	230 V 50/60 Hz. 120 V 60 Hz. (optional)
--------------	--

Working voltage	24 Vcc
-----------------	--------

Consumption	200 W
-------------	-------

Max. consumption	450 W
------------------	-------

Magneto thermal protector	6 A
---------------------------	-----

Operating temperature	-15° to + 50° C
-----------------------	-----------------

Humidity	90%
----------	-----

Net weight:	
Standard 1-panel unit	60 Kg
Standard 2-panel unit	80 Kg (*)
Special width 1-panel unit	96 Kg
Special width 2-panel unit	120 Kg

Security level	Medium/High
----------------	-------------

Passage /minute	35/40
-----------------	-------